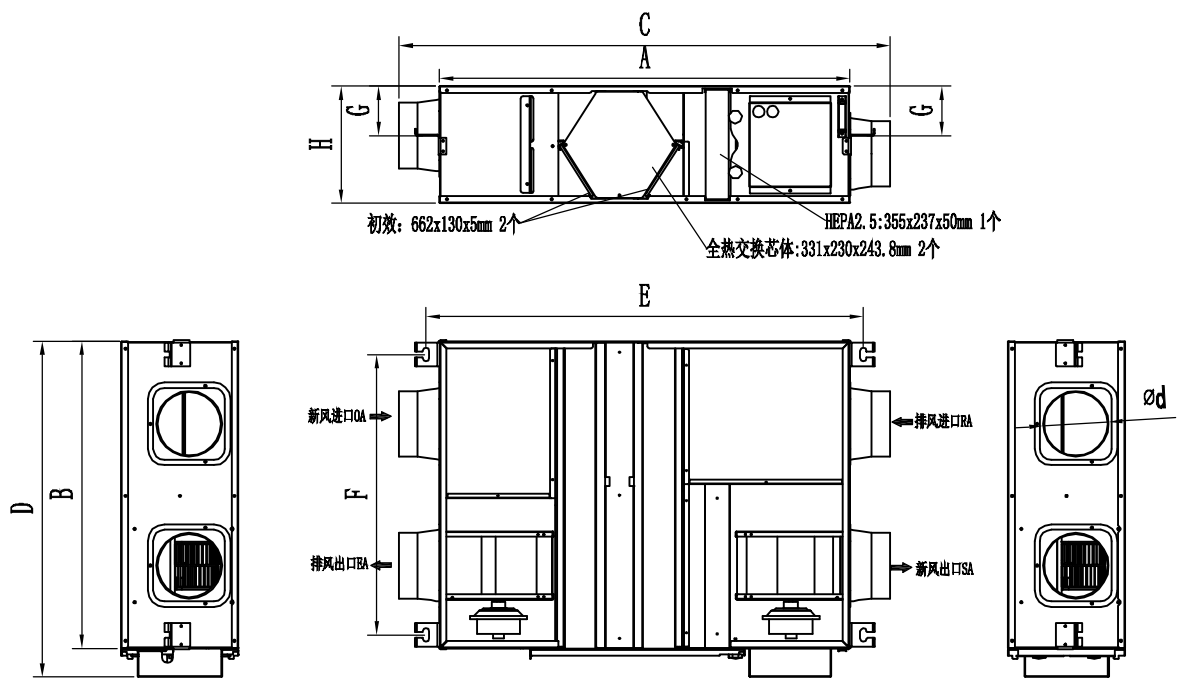


单位: mm

型号	A	B	C	D	E/E1	F	G	H	Ød
ERF150DOG	856	510	1031	619	778/ 906	496	96	219	142

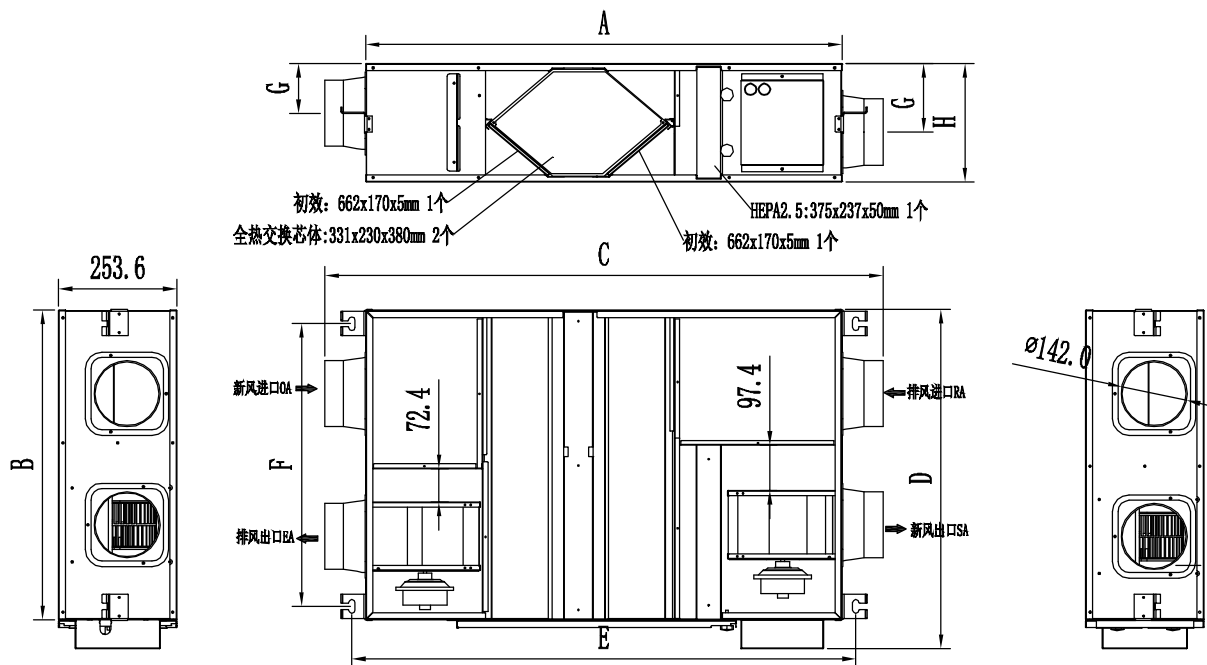
项目 \ 型号	ERF150DOG
电 源	单相 220V 50Hz
风量调节	高
消耗功率(W)	90
风 量(m <sup>3</sup> /h)	150
机外静压(Pa)	100
噪 声(dB(A))	32
焓效率(%)	58
温度效率(%)	70
一次过滤效率(%)	93
外型尺寸(mm)	长856x宽510x高219mm
重 量(Kg)	xx



单位: mm

型号	A	B	C	D	E	F	G	H	$\phi d$
ERF250D0G	889	665	1063	727	947	607	107	254	142

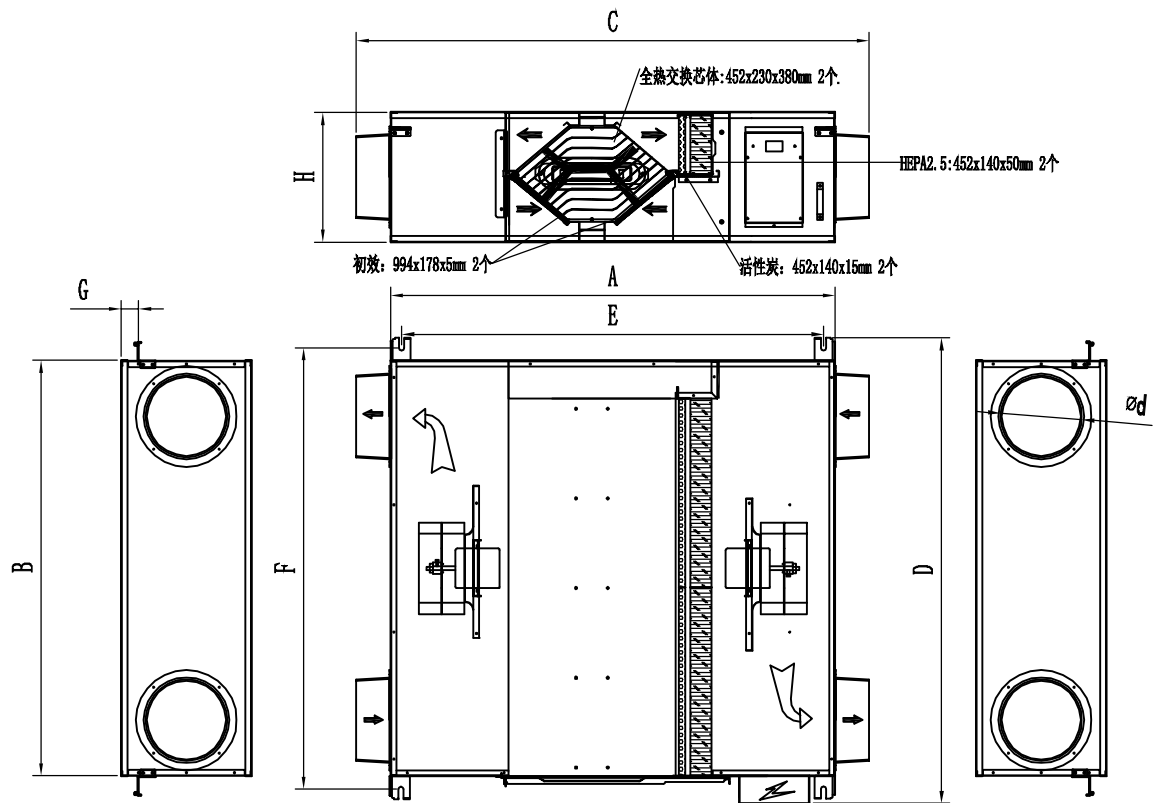
项目 \ 型号	ERF250D0G
电 源	单相 220V 50Hz
风量调节	高
消耗功率(W)	145
风 量(m <sup>3</sup> /h)	250
机外静压(Pa)	100
噪 声(dB(A))	34
焓效率(%)	55
温度效率(%)	65
一次过滤效率(%)	93
外型尺寸(mm)	长889x宽665x高254mm
重 量(Kg)	XX



单位: mm

型号	A	B	C	D	E	F	G	H	φd
ERF350DOG	1024	665	1198	729	1082	607	107	254	142

项目 \ 型号	ERF350DOG
电 源	单相 220V 50Hz
风量调节	高
消耗功率(W)	190
风 量(m <sup>3</sup> /h)	250
机外静压(Pa)	100
噪 声(dB(A))	34
焓效率(%)	55
温度效率(%)	65
一次过滤效率(%)	93
外型尺寸(mm)	长1024x宽665x高254mm
重 量(Kg)	XX



单位: mm

型号	A	B	C	D	E	F	G	H	$\phi d$
ERF500DOG	1066	996	1230	1115	1012	1059	41	311	195

项目 \ 型号	ERF500DOG
电 源	单相 220V 50Hz
风量调节	高
消耗功率 (W)	260
风 量 (m <sup>3</sup> /h)	500
机外静压 (Pa)	100
噪 声 (dB(A))	36
焓效率 (%)	55
温度效率 (%)	65
一次过滤效率 (%)	90
外型尺寸 (mm)	长1066x宽996x高311mm
重 量 (Kg)	xx